



DMF-ZM 型电磁脉冲阀



DMF-ZM 型电磁脉冲阀 DMF-ZM 型电磁脉冲阀为直通阀，其进出口中心为同一直线，其进气口与储气管连接、出气口与喷吹管连接，气流畅通，DMF-ZM 型电磁脉冲阀提供符合要求的脉冲气流。

 服务热线: **0317-5660116** **189 3171 7856**

DMF-ZM 型电磁脉冲阀为直通阀，其进出口中心为同一直线，其进气口与储气管连接、出气口与喷吹管连接，气流畅通，能提供符合要求的脉冲气流。DMF-ZM 型电磁脉冲阀与气箱脉冲袋式除尘器配套。DMF-ZM 型电磁脉冲阀

技术指标:

工作压力: 0.3-0.6Mpa 工作介质: 清洁空气

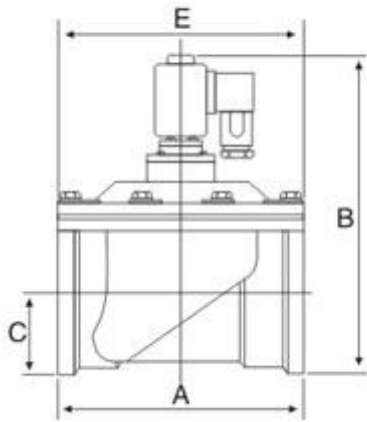
电压: Dc24v/Ac220v 电流: 800mA/60mA

使用环境: 温度 -10°C~55°C 空气相对湿度不超过 85%

膜片寿命: 100 万次或 2~3 年

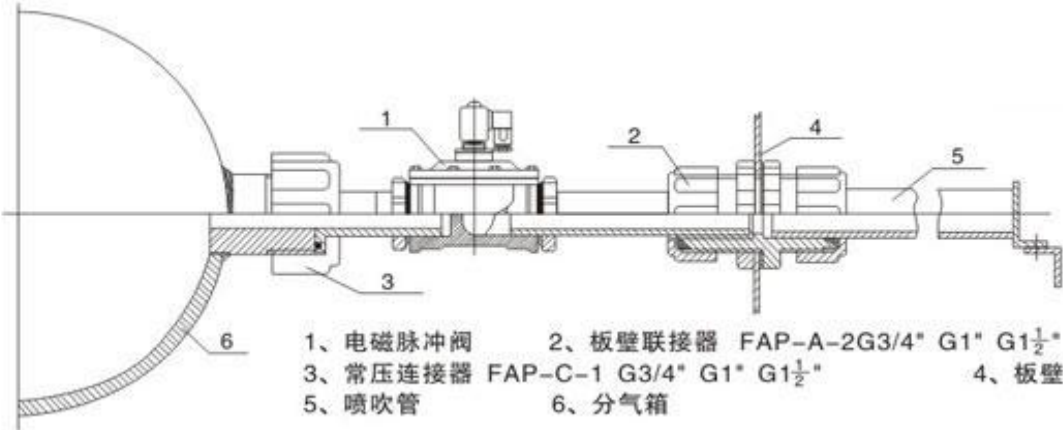


外形尺寸图



型号含义:

DMF-T-XX X —— 放气管出口连接方式
 口径尺寸
 直通式
 电磁脉冲阀



DMF-T型电磁脉冲阀安装示意图:

DMF-T电磁脉冲阀型号规格表:

(mm)

型号	接口		A	B	C	E
	口径	连接螺纹				
DMF-T-20	20mm	G3/4"	96	135	18	96
DMF-T-25S	25mm	G1"	127	180	25	112
DMF-T-40S	40mm	G1½"	127	200	35	127
DMF-T-50S	50mm	G2"	160	220	41	160
DMF-T-70S	70mm	G2½"	200	243	50	200